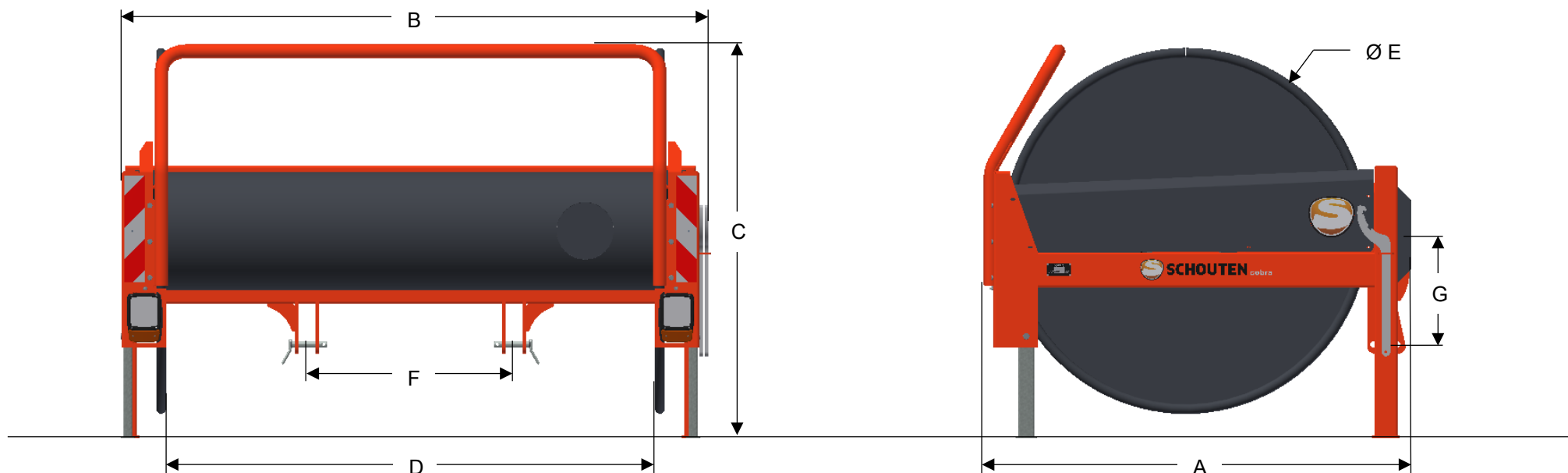


COBRA H160



AFMETINGEN

A	LENGTE	1840 MM
B	BREEDTE	1900 MM
C	HOOGTE	1690 MM
D	TROMMELBREEDTE	1600 MM

E	TROMMELDIAMETER	1570 MM
F	BREEDTE AANSPANNING	890 MM
G	AFSTAND HEFPEN - TOPSTANGPEN	520-590 MM

COBRA H160

MACHINE INFORMATIE

TYPE	H160
GEWICHT	850 KG
AANSPANNING	3-PUNTS CAT II
SLANG CAPACITEIT	700 MTR 5"

AANDRIJVING	HYDR/KETTING
HYDROMOTOREN	2X OMS200
BEVEILIGING AANDRIJVING	HYDR. OVERDRUK

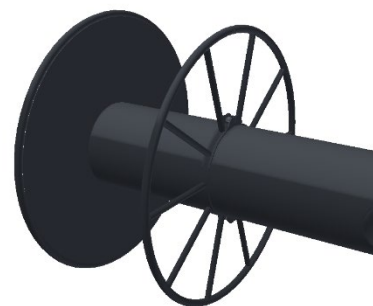
OPTIES



FRONTVERLICHTING



ACHTERVERLICHTING



VERSTELBAAR TUSSENSCHOT